

## Voedsel warmhoud apparatuur SafeBox Hold uitgifte warmkast, klapdeur

ARTIKEL \_\_\_\_\_

MODEL \_\_\_\_\_

NAAM \_\_\_\_\_

SIS \_\_\_\_\_

AIA \_\_\_\_\_



240027 (SBXED5CS)

SafeBox Hold uitgifte  
warmkast voor afhaal- en  
bezorgmaaltijden, klapdeur

### Omschrijving

#### Product Nr.

SafeBox Hold uitgifte warmkast voor het veilig warmhouden van afhaal- en bezorgmaaltijden. Voor papieren maaltijd zakken, kartonnen dozen en pizza dozen voor pizze tot 33 cm diameter. Geventileerde verwarming van 60 - 85 °C met snelle opwarming na het sluiten van de deuren. De in het plafond gemonteerde UVC lampen zorgen voor desinfectie en beschermen tegen bacteriele besmetting. Omhoog scharnierende klapdeur van getemperd glas voor goed zicht en makkelijke bereikbaarheid. Uitwendig gespoten staal, inwendig van roestvrijstaal 1.4016 (AISI430). Tot drie units kunnen gestapeld worden voor verhoogde capaciteit. Gestapelde units kunnen elektrisch gekoppeld worden zodat maar één wandcontactdoos noodzakelijk is. IPX3 waterdicht. Elektra kabel met CE-Schuko stekker.

### Uitvoering

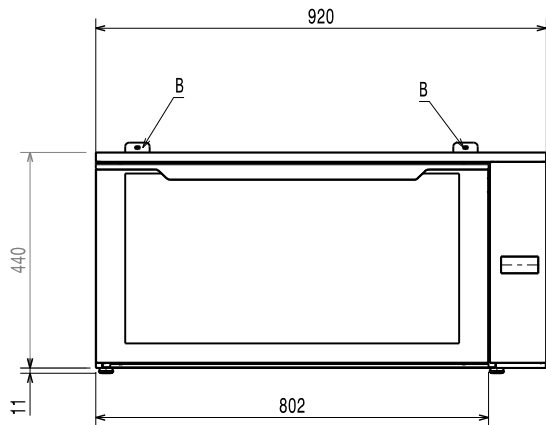
- SafeBox Hold houdt meerdere verpakte maaltijden gereed voor afhalen en behoud daarbij de kwaliteit en veiligheid van het voedsel.
- Ontworpen voor gastronomie bedrijven die actief zijn met afhaal- en bezorgmaaltijden.
- Geschikt voor grote papier tassen, kartonnen dozen en pizza dozen (pizza diameter tot 33 cm).
- Uitgevoerd met geventileerde verwarming om de verpakte maaltijden te omringen met warme lucht en de originele smaak te behouden.
- De snelle verwarming in combinatie met de in het plafond gemonteerde UVC lamp zorgt voor een anti bacteriele en anti viriele werking.
- De warmkast past op 600 mm diepe kasten en heeft geen extra ruimte nodig voor het ventilatie systeem.
- De temperatuur is instelbaar aan de achterzijde van het apparaat, tussen 60 en 85 °C.
- De gestapelde units kunnen aan de achterzijde elektrisch verbonden worden zodat stroom van de ene naar de andere unit doorgevoerd wordt, waardoor er voor de totale opstelling maar één aansluitkabel en één wandcontactdoos benodigd is.
- De naar boven scharnierende klapdeur geeft een ruime opening en bedienings gemak voor maximale flexibiliteit van de verpakking afmetingen. De UVC lamp gaat alleen in werking na volledig sluiten van de klapdeur (gecontroleerd door speciale sensoren). De handgreep is voorzien van een fotocatalytische coating voor anti bacteriele werking.
- Het is mogelijk om tot 3 units te stapelen, gecombineerd modellen met schuifdeuren of klapdeur, en zodoende de capaciteit te vergroten overeenkomstig de wensen van de gebruiker, zonder extra ruimte in te nemen.

### Optionele accessoires

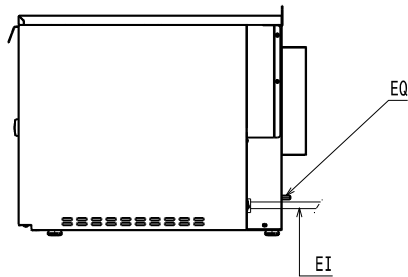
- INSTALLATIESET voor wandmontage, bij stapeling van 2 of 3 SafeBox Hold warmkasten PNC 922418
- TUSSENSCHAP voor SafeBox hold met klapdeur, geperforeerd PNC 922642

### Goedkeuring

Front aanzicht

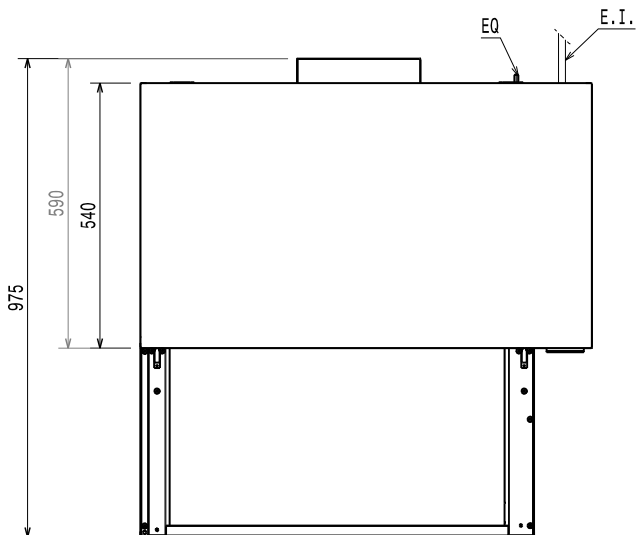


Zij aanzicht



EI = Elektrische aansluiting

Boven aanzicht



## Elektra

<b>Voltage</b>	
240027 (SBXED5CS)	220-240 V/1 ph/50 Hz
<b>Aangesloten vermogen</b>	0.59 kW
<b>Stekker type</b>	CE-SCHUKO

## Algemene gegevens

<b>Temperatuur</b>	60 - 85 °C
<b>Externe afmetingen, lengte</b>	920 mm
<b>Externe afmetingen, breedte</b>	590 mm
<b>Externe afmetingen, hoogte</b>	450 mm
<b>Gewicht, netto</b>	36 kg
<b>Binnen afmetingen, lengte</b>	725 mm
<b>Binnen afmetingen, diepte</b>	420 mm
<b>Binnen afmetingen, hoogte</b>	335 mm
<b>Waterdichtheid index</b>	IPX3

## Duurzaamheid

<b>Geluidsniveau</b>	48 dBA
----------------------	--------